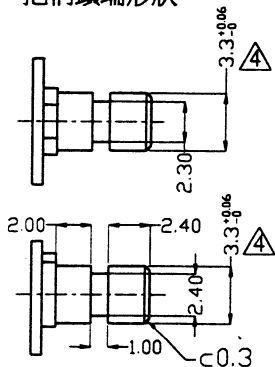


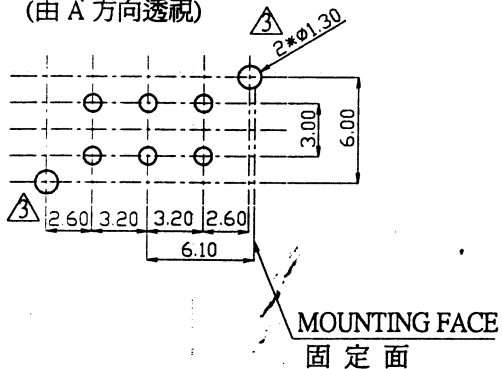
LEVER TIP STYLE
把柄頭端形狀



CIRCUIT DIAGRAM
回路圖

VIEWED FROM THE DIRECTION "A"
由 A 方向透視

P.C. BOARD MOUNTING HOLE DIMENTION
ALL DIMENTION TOLERANCES ±0.05
(VIEWED FROM THE DIRECTION A)
基板固定孔尺寸圖全尺寸容許公差
(由 A 方向透視)

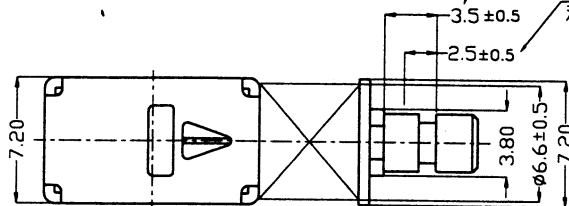


TOTAL TRAVEL

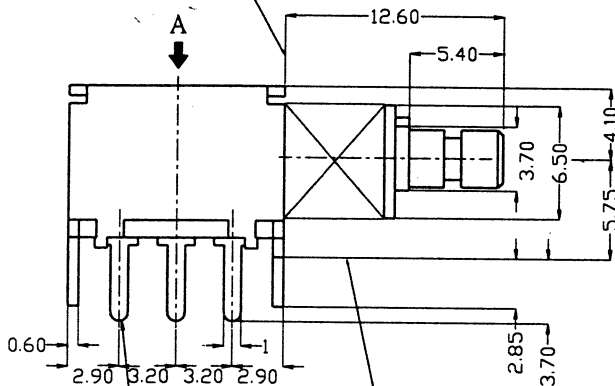
全移動量

TRAVEL

移動量



MOUNTING FACE
固定面



TERMINAL NO. ④
端子號碼 ④

P.C. BOARD MOUNTING FACE
基板固定面

△ SPECIFICATION

RATING: 30 VDC / 0.2A

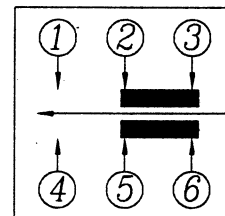
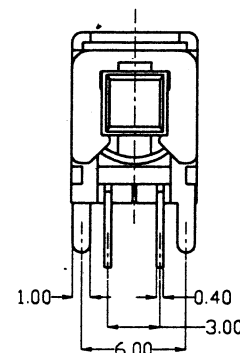
CONTACT RESISTANCE: 20mΩ INITIAL (MAX)

INSULATION RESISTANCE: 100MΩ (MIN) 500VDC

WITHSTAND VOLTAGE: 500 VAC / 1 MINUTE

LIFE EXPECTANCY: OVER 20,000 CYCLES

OPERATION FORCE : 300±100g

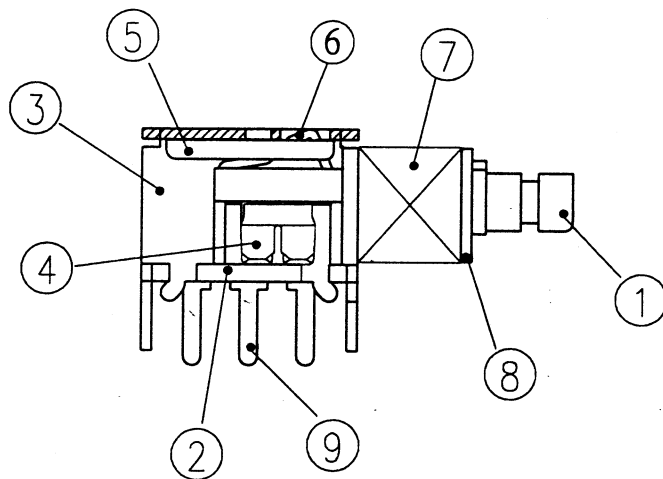


TOLERANCES UNLESS OTHERWISE 未指定容許差尺寸之公差	
BASIC DIMENSIONS TOLERANCES	
UP TO 10 (10 以下)	±0.3
ABOVE 10 TO 100(10-100)	±0.5
ABOVE 100 (100 以上)	±0.8
ANGULAR DIMENSIONS(角度) ±5°	

崧騰企業股份有限公司

SOLTEAM ELECTRONICS CO.,LTD

NO.	DATE	REVISION DESCRIPTION	ISSUE	REVISE	APPROVED	繪圖 DRAWN BY	日期 DATE	比例 SCALE	路徑 DWG NO	D:成品圖 PS02A	單位 DIMENSION UNIT	機型 PART NAME	型號 PART NO
△	040815	MODIFY MATERIAL LIST.	A5	賴益	李碩	核准	李碩	日期	040816	投影法	第一角	單位	DIMENSION UNIT mm
△	040521	3.3±0.1→3.3±0.06	A4	鍾月蘭	黃楨宏	校對	李碩	日期	040816	比例	2:1	機型	PS02 SERIES
△	010830	MODIFY HOLES OF MOUNTING FACE.	A3	丁樹華	林曉勝	校對	李碩	日期	000405	路徑	000405	型號	PS02-B SAY1AAAB



NO	PART NAME	QTY	MATERIAL	UL NO.
1.	ACTUATOR	1	POM 94 HB (YELLOW) Δ	E173318(M) Δ
2.	BASE	1	PHENOLIC LAMINATE 94HB	
3.	FRAME	1	TIN PLATED	
4.	CONTACT	2	SILVER PLATED PHOSPHOR BRONZE	
5.	SPRING CONTACT	1	PHOSPHOR BRONZE	
6.	LOCKING TIP	1	COPPER WIRE	
7.	SPRING	1	NICKLE PLATED SPRING STEEL	
8.	LOCKED RING	1	NICKLE PLATED IRON	
9.	TERMINAL	6	SILVER PLATED COPPER	



崧騰企業股份有限公司				SOLTEAM ELECTRONICS CO.,LTD			
核准	日期	投影法	單位	DIMENSION UNIT mm			
校對	日期	比例	機型	PS02 SERIES			
繪圖	日期	路徑	型號	PS02-BSAY1AAAB			

NO.	DATE	REVISION DESCRIPTION	ISSUE	REVISE	APPROVED
Δ	040815	MODIFY MATERIAL LIST.	A5	賴益	李碩
Δ	040521	3.3±0.1=>3.3 $^{+0.06}_0$	A4	鍾月蘭	黃楨宏
Δ	010830	MODIFY HOLES OF MOUNTING FACE.	A3	丁樹華	林曉勝